

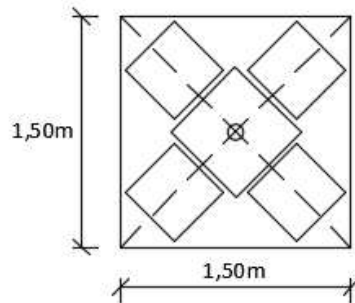
## FITXA 2: PARASOLS

### CONDICIONS GENERALS

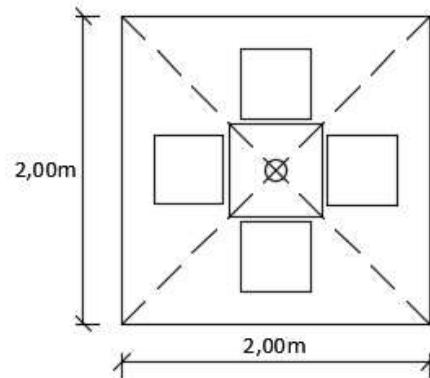
- Seran llisos i d'un sol color, RAL 1013 de material tèxtil plegables sobre un suport central.
- El suport central serà metàl·lic o de fusta tractada.
- Tindran planta quadrada.

### ESQUEMA GRÀFIC

**VORERES DE 3,00 A 4,00m**



**VORERES DE 4,00 A 8,00m**



**VORERES > 8,00m**

